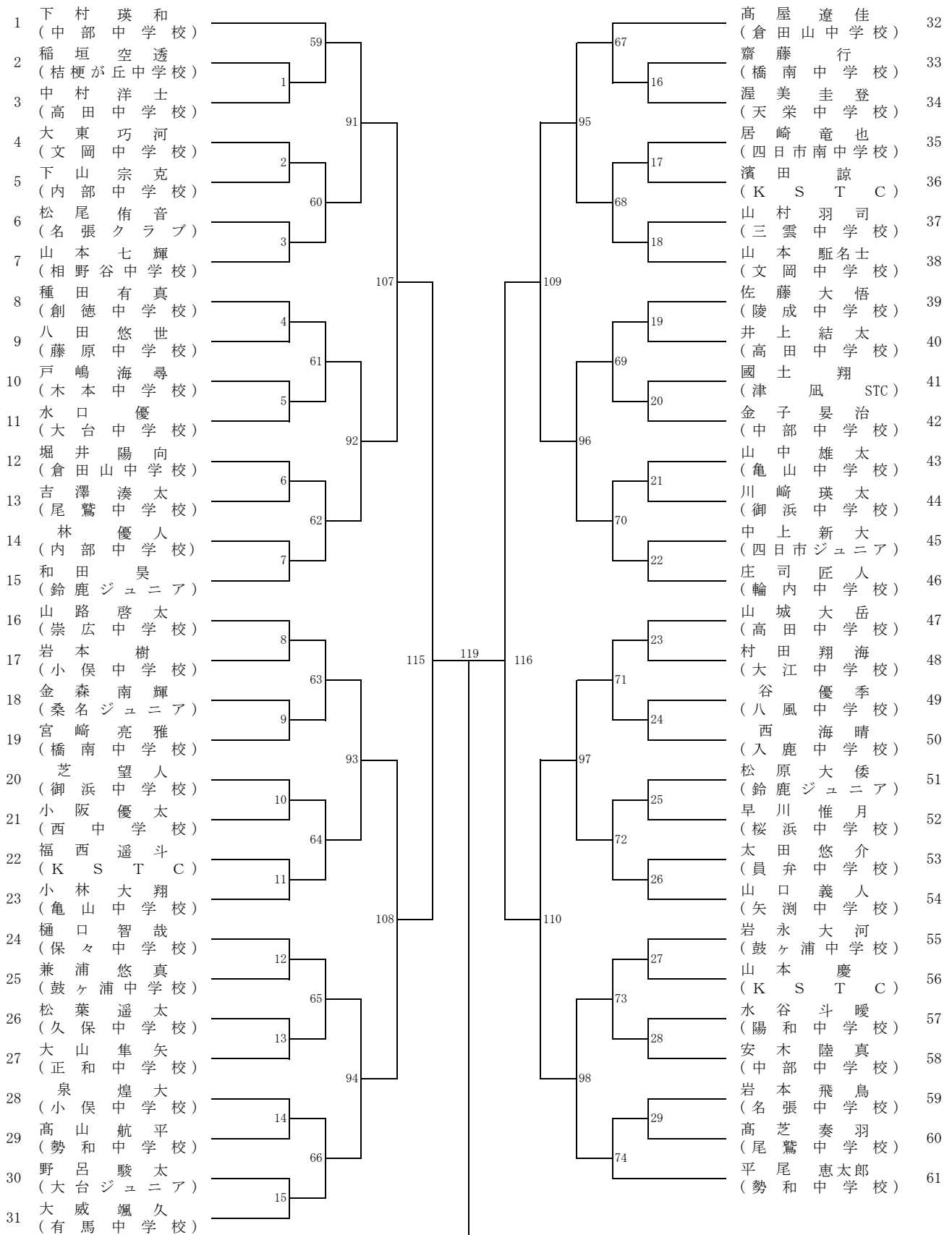


令和4年度 第14回 三重県知事杯ジュニアソフトテニスシングルス選手権大会

《 男子の部 No.1 》



【決勝】

()

—

()

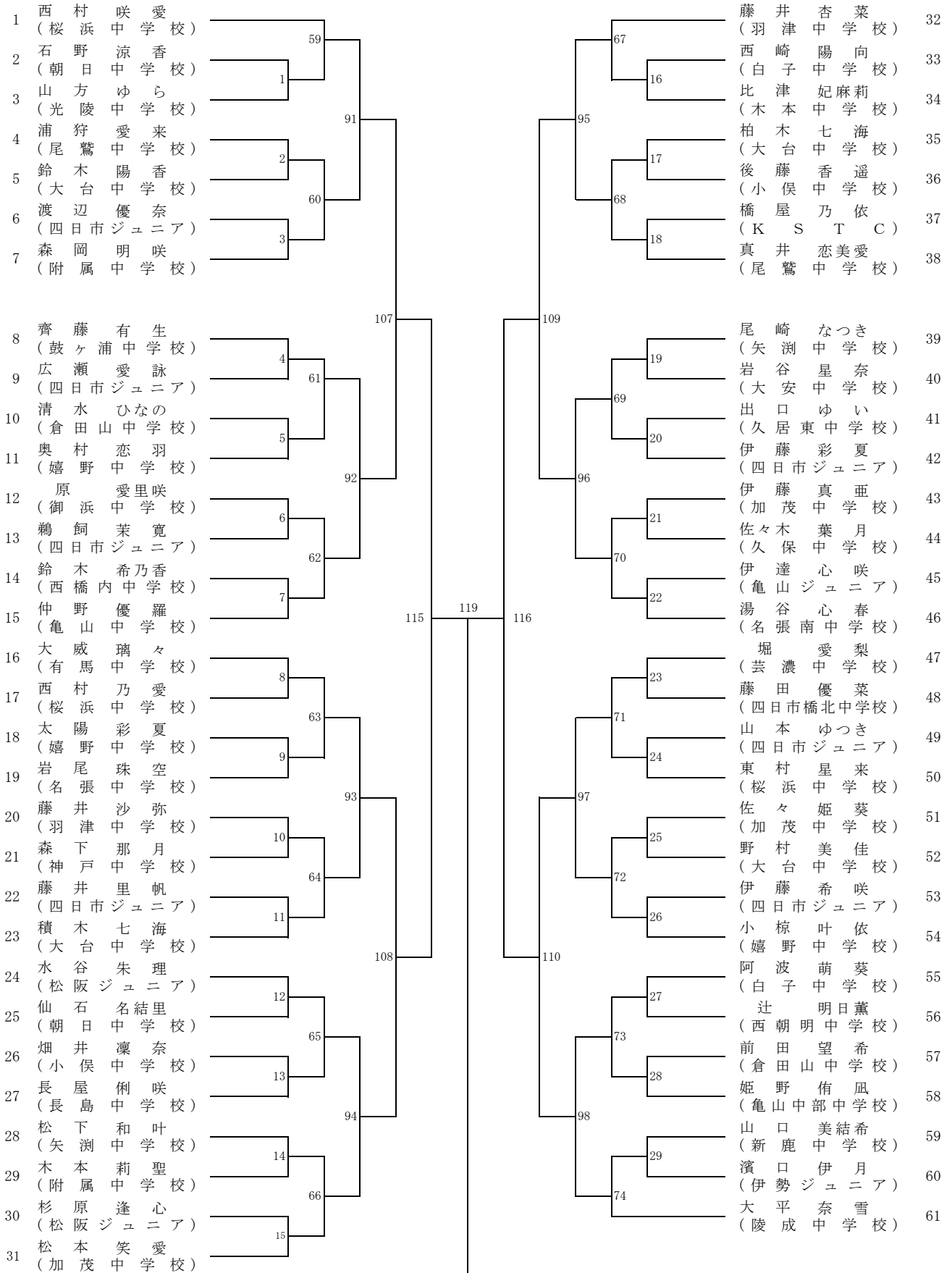
《 男子の部 No.2 》

62	山城 秀汰 (矢 渕 中 学 校)	75	柴 原 響 (浜 島 中 学 校)	92
63	山口 遥雅 (三 雲 中 学 校)	30	正 木 歩 武 (日 進 ス ポ 少)	93
64	森 川 拓 音 (亀 山 中 学 校)	30	小久保 遥翔 (創 徳 中 学 校)	94
65	田 中 里 空 (員 弁 中 学 校)	31	紀 平 大 翔 (芸 濃 中 学 校)	95
66	田 崎 煌 大 (松 阪 ジ ュ ニ ア)	76	醍 醐 昂 汰 (倉 田 山 中 学 校)	96
67	比 枝 修 吾 (西 笹 川 中 学 校)	32	青 木 王 汰 (西 中 学 校)	97
68	村 井 琉 愛 (多 気 中 学 校)	32	西 岡 遥 軌 (松 阪 ジ ュ ニ ア)	98
69	中 本 心 (新 鹿 中 学 校)	33	長 瀬 空 (名 張 中 学 校)	99
70	橋 本 琉 之 介 (西 中 学 校)	77	坂 本 真 之 輔 (尾 鷲 中 学 校)	100
71	堀 内 琉 生 (桑 名 ジ ュ ニ ア)	34	祖 父 江 玲 維 (光 風 中 学 校)	101
72	石 本 航 大 (白 山 中 学 校)	34	田 中 奏 汰 (桑 名 ジ ュ ニ ア)	102
73	山 田 兼 成 (鳥 羽 東 中 学 校)	35	森 俊 亮 (中 部 中 学 校)	103
74	橋 本 隼 (倉 田 山 中 学 校)	78	古 谷 一 陽 (羽 津 中 学 校)	104
75	藤 本 悠 雅 (名 張 PAS)	36	大 裕 諒 音 (相 野 谷 中 学 校)	105
76	徳 山 和 志 (鼓 ケ 浦 中 学 校)	36	木 下 友 護 (大 台 中 学 校)	106
77	加 藤 聖 琉 (四 日 市 ジ ュ ニ ア)	37	雲 遼 太 郎 (関 中 学 校)	107
78	井 口 陵 太 郎 (多 気 中 学 校)	79	石 倉 琉 雅 (多 気 中 学 校)	108
79	市 岡 大 聖 (神 戸 中 学 校)	38	池 田 光 希 (橋 北 中 学 校)	109
80	大 川 颯 (尾 鷲 中 学 校)	38	仮 屋 悠 斗 (相 野 谷 中 学 校)	110
81	萬 ヶ 谷 啓 人 (緑 ヶ 丘 中 学 校)	39	尾 田 桜 羅 (松 阪 ジ ュ ニ ア)	111
82	田 邊 中 岳 (陵 成 中 学 校)	80	濱 田 昂 汰 (尾 鷲 中 学 校)	112
83	芝 本 莊 司 (五 十 鈴 中 学 校)	40	前 川 昊 輝 (西 中 学 校)	113
84	北 村 斗 輝 (中 部 中 学 校)	40	福 本 琥 太 郎 (光 風 中 学 校)	114
85	紀 平 大 和 (芸 濃 中 学 校)	41	濱 口 新 (桜 浜 中 学 校)	115
86	鈴 木 創 太 (殿 町 中 学 校)	81	池 田 宗 磨 (嬉 野 中 学 校)	116
87	森 澤 蒼 羽 (K S T C)	42	船 津 凜 人 (K S T C)	117
88	中 村 宗 人 (小 俣 中 学 校)	42	山 下 翔 央 (鼓 ケ 浦 中 学 校)	118
89	向 井 愛 翔 (鳥 羽 東 中 学 校)	43	更 谷 常 也 (新 鹿 中 学 校)	119
90	奥 衛 (入 鹿 中 学 校)	43	鬼 頭 拓 也 (四 日 市 中 部 中 学 校)	120
91	橋 爪 羚 央 (羽 津 中 学 校)	82	中 鉢 心 (白 山 中 学 校)	121
			尾 宮 敬 梧 (正 和 中 学 校)	122

()

令和4年度 第14回 三重県知事杯ジュニアソフトテニスシングルス選手権大会

《 女子の部 No.1 》



【決勝】

()

—

()

《 女子の部 No.2 》

62	上野 心美 (矢渕中学校)	75	伊東 桃花 (亀山中部中学校)	92
63	阿部 心花 (大台中学校)	30	大西 莉亜菜 (松阪ジュニア)	93
64	中谷 月来瑠 (四日市ジュニア)		副島 心乃 (久居東中学校)	94
65	倉坂 菜々美 (名張中学校)	31	岡橋 涉 (潮南中学校)	95
66	加藤 実月 (一身田中学校)	76	濱中 光 (有馬中学校)	96
67	水谷 明菜 (松阪ジュニア)	32	中瀬 柚希 (大台中学校)	97
68	杉野 真奈美 (長島中学校)		池田 七菜 (小俣中学校)	98
69	田中 沙希 (加茂中学校)	33	高津 千愛 (名張中学校)	99
70	仲 双葉 (木本中学校)	77	奥田 愛望 (朝日中学校)	100
71	三田 咲来 (倉田山中学校)	34	星川 りのん (桑名ジュニア)	101
72	坂井 眞優 (高田中学校)		長廻 怜 (小俣中学校)	102
73	黒川 遥香 (朝日中学校)	35	長田 侑里奈 (神戸中学校)	103
74	山本 結友 (松阪ジュニア)	78	田口 果恋 (久保中学校)	104
75	矢野 美空 (神戸中学校)	36	平田 璃 (光風中学校)	105
76	牧野 ゆい子 (潮南中学校)		渥美 遙華 (芸濃中学校)	106
77	黒瀬 海央 (三雲中学校)	37	坂口 未怜 (四日市ジュニア)	107
78	芝原 由珠 (津風STC)	79	下里 和花 (高田中学校)	108
79	難波 さら紗 (陵成中学校)	38	一木 柚那 (小俣中学校)	109
80	嶋崎 心春 (亀山中学校)		松下 汀 (四日市ジュニア)	110
81	服部 寧音 (朝日中学校)	39	西田 羅七 (鼓ヶ浦中学校)	111
82	中山 心来 (白山中学校)	80	瀬古 真心 (御浜中学校)	112
83	西田 真菜 (桑名ジュニア)	40	榎本 エマ (輪内中学校)	113
84	和田 琉々椛 (小俣中学校)		中西 優衣 (四日市ジュニア)	114
85	田中 結乃 (有馬中学校)	41	近藤 千怜 (陵成中学校)	115
86	西川 芽依 (内部中学校)	81	東 若芭 (桜浜中学校)	116
87	濱口 真結 (桜浜中学校)	42	近藤 明歩 (桑名ジュニア)	117
88	渡辺 うた (四日市ジュニア)		崎久保 羽泉 (朝日中学校)	118
89	東 ほの花 (大台中学校)	43	川面 さくら (浜島中学校)	119
90	大田 結羽 (名張中学校)	82	佐野 心春 (松阪部中学校)	120
91	鈴木 里彩 (白子中学校)		倭 あい (木本中学校)	121
			森 彩恵 (大台中学校)	122

()