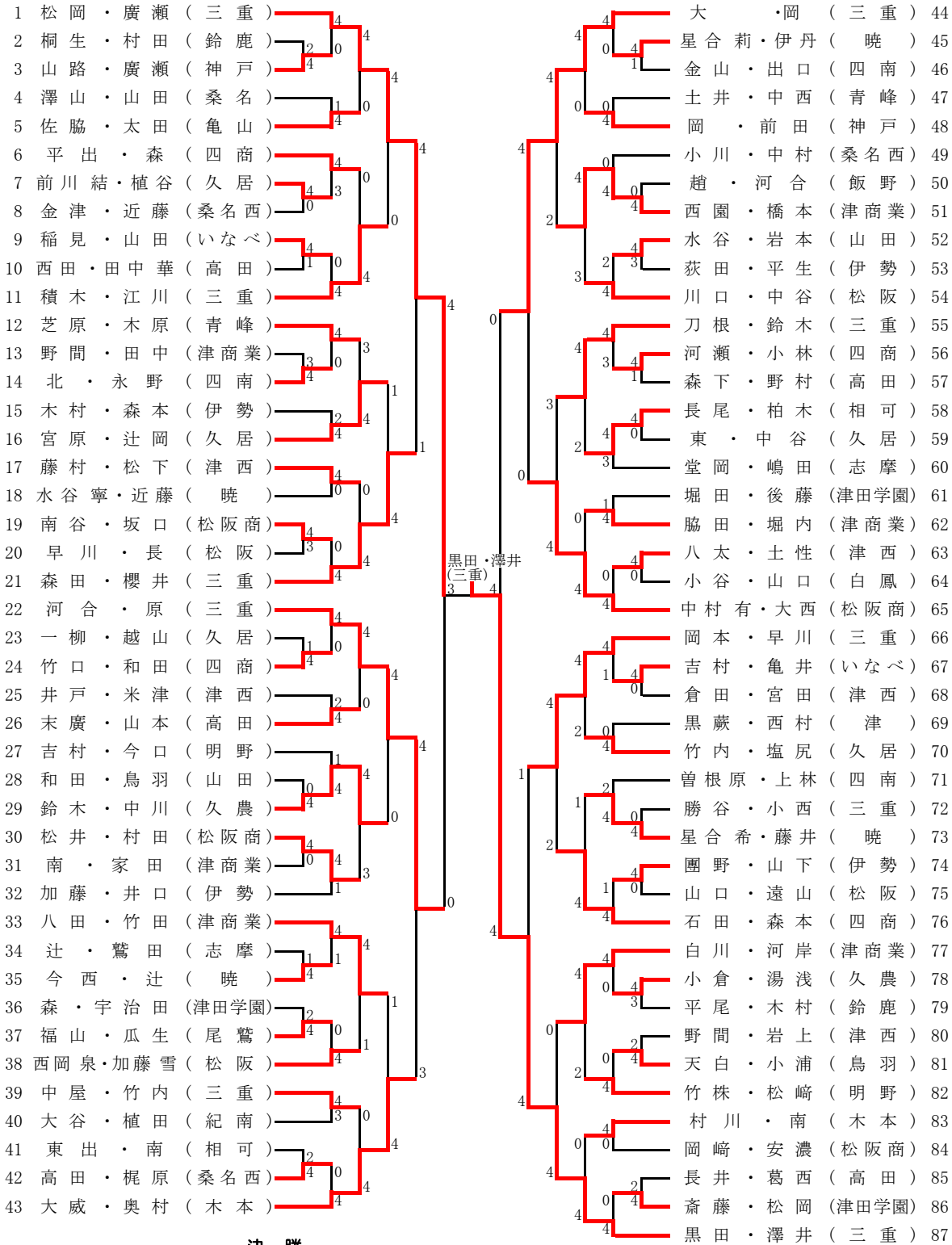


令和4年度三重県高校総体兼全国高校総体ソフトテニス競技県予選大会

令和4年5月27日・28日

伊勢市宮庭球場・スポーツの杜鈴鹿庭球場

女子個人(1)



決勝
 黒田・澤井 (三重) ④ - 3 馬淵・竹田 (三重)

- ⑤ - 3
- ④ - 2
- ④ - 1
- 3 - ⑤
- 2 - ④
- 2 - ④
- ⑦ - 3

令和4年度三重県高校総体兼全国高校総体ソフトテニス競技県予選大会

令和4年5月27日・28日

伊勢市宮庭球場・スポーツの杜鈴鹿庭球場

女子個人 (2)

88	馬淵・竹田 (三重)	4	4	4	林・青木 (三重)	131
89	佐野・谷口 (松阪商)	4	0	4	鳥谷・向田 (津商業)	132
90	鶴谷・片岡 (伊勢)	1	4	4	青木・西 (明野)	133
91	江上・種村 (津田学園)	4	0	4	河村・芳森 (志摩)	134
92	小山・濱田 (山田)	4	4	4	早川・加藤 (津田学園)	135
93	前川摩・下部 (久居)	4	4	4	坂口・清水 (四商)	136
94	池村・石川 (高田)	1	1	2	奥村・小林 (山田)	137
95	落合・浦部 (鈴鹿)	4	4	1	水谷日・山中 (暁)	138
96	室門・藤岡 (津商業)	4	1	4	戸田・清水 (稻生)	139
97	前・上仲 (四商)	1	1	4	中島・水谷 (久居)	140
98	山城・椿本 (木本)	4	4	4	後藤紗・東 (松阪)	141
99	山村・北川 (久農)	4	4	4	河野・佐野 (亀山)	142
100	石井・小野田 (三重)	4	2	4	田中月・三井 (高田)	143
101	上島・角 (青峰)	1	4	4	北山・杉崎 (津商業)	144
102	青木・下井 (津西)	4	2	4	小島・服部 (津西)	145
103	小川・宮口 (亀山)	4	4	2	小林・北山 (伊勢)	146
104	森・奥川 (尾鷲)	4	0	2	二宮・浜砂 (久農)	147
105	廣瀬・舘 (四南)	0	2	4	高田・中 (津)	148
106	稲葉・水谷琉 (桑名西)	0	4	2	村木・西村 (松阪商)	149
107	諸岡・古谷 (暁)	4	0	4	三堤・佐藤 (青峰)	150
108	西岡夏・田中 (松阪)	4	4	4	黒瀬・加藤美 (松阪)	151
109	福島・南出 (三重)	4	4	4	白濱・石田 (三重)	152
110	豊田・井上 (相可)	4	0	4	雲・前田 (津商業)	153
111	上田・鈴木 (神戸)	2	4	4	小林・上野 (三重)	154
112	山中・小島 (津商業)	3	0	4	佐藤・川村 (津田学園)	155
113	谷口・今瀬 (津西)	4	4	1	後藤愛・中島 (松阪)	156
114	篠原・佐藤 (四商)	4	4	1	相馬・木村 (いなべ)	157
115	河村・池口 (明野)	4	1	4	北井・田中 (鳥羽)	158
116	谷田貝・松村 (高田)	2	0	4	浜尾・中川 (伊勢)	159
117	石黒・中村 (津田学園)	4	0	3	伊藤・大倉 (四南)	160
118	松岡・山下 (いなべ)	0	0	3	松山・堀田 (鈴鹿)	161
119	和田・今井 (松阪商)	4	3	4	下村・田中 (相可)	162
120	松林・岡本 (津商業)	4	3	4	竹内・北村 (明野)	163
121	川邊・佐々木 (三重)	4	3	1	紀平・中西 (高田)	164
122	吉川・世古 (四南)	3	3	1	川合・富元 (神戸)	165
123	中村玲・久保 (松阪商)	4	1	0	岡部・結城 (桑名西)	166
124	飯田・水谷花 (暁)	3	0	4	田中・北本 (松阪商)	167
125	丹羽・北井 (桑名)	4	4	4	大橋・佐藤 (久居)	168
126	荒井・森 (伊勢)	4	0	4	岡本・山門 (紀南)	169
127	三谷・水谷美 (桑名西)	0	1	1	ジョーンズ・林 (暁)	170
128	山香・浦尾 (久居)	0	4	4	松宮・谷口 (四商)	171
129	下村・加藤玲 (松阪)	4	0	4	島田・畑中 (津西)	172
130	伊藤・北村 (三重)	4	4	4	内田・今村 (三重)	173